

Intacs® cornea-implantaten voor myopie

Gebruiksaanwijzing

Algemene waarschuwingen

- **HULPMIDDEL MET GEBRUIKSBEPERKINGEN:** Volgens de federale wetgeving van de Verenigde Staten mag dit product uitsluitend door of op voorschrift van een arts worden verkocht, gedistribueerd of gebruikt.
- Artsen moeten een specifieke opleiding hebben gevolgd voordat zij bevoegd zijn om de Intacs cornea-implantaatprocedure te verrichten. Zij moeten met goed gevolg een door Addition Technology goedgekeurd opleidingsprogramma hebben doorlopen en deze brochure en de ‘Intacs® instructiehandleiding voor de chirurg’ hebben gelezen en begrepen vóór het verrichten van deze procedure.
- Het verrichten van de Intacs cornea-implantaatprocedure op een andere wijze dan beschreven in deze procedure en de ‘Intacs® instructiehandleiding voor de chirurg’ kan resulteren in een ongewenst resultaat.
- Alle patiënten moeten de kans krijgen om de patiëntinformatiebrochure met de titel ‘Feiten waarvan u op de hoogte moet zijn over Intacs® cornea-implantaten voor myopie’ te lezen en te begrijpen, en moeten op al hun vragen een bevredigend antwoord van u gekregen hebben voordat ze toestemming geven voor de Intacs ingreep.

Beschrijving van het medische hulpmiddel

Intacs[®] cornea-implantaten zijn een oogheelkundig medisch hulpmiddel voor het verminderen of elimineren van myopie met een sterkte van -0,50 tot -5,00 dioptrie (D). Bij plaatsing in het corneastroma buiten de optische zone van de patiënt vormt het product het anterieure oppervlak van de cornea bij. Intacs cornea-implantaten worden operatief ingebracht via een kleine radiale incisie in het corneastroma. Zij worden ongeveer twee derde diep in de periferie van de cornea geplaatst. Het Intacs product kan desgewenst worden verwijderd of vervangen.

Intacs cornea-implantaten bestaan uit twee transparante segmenten, beide met een booglengte van 150° (zie onderstaande afbeelding). Zij zijn vervaardigd uit polymethylmethacrylaat (PMMA) en verkrijgbaar in elf diktematen: 0,210 mm, 0,230 mm, 0,250 mm, 0,275 mm, 0,300 mm, 0,325 mm, 0,350 mm, 0,375 mm, 0,400 mm, 0,425 mm en 0,450 mm. De mate van correctie wordt bepaald door de dikte van de geïmplanteerde Intacs segmenten. Het product heeft een vaste buitendiameter en breedte. Intacs cornea-implantaten zijn voorzien van een plaatsingsgat per segment, één aan elk uiteinde, als hulp bij chirurgische manipulatie.

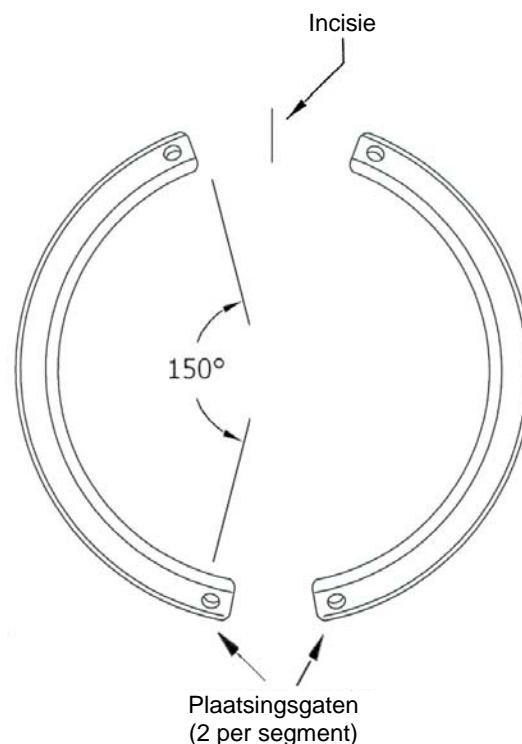


Diagram van Intacs[®] cornea-implantaten

Op basis van de resultaten van klinische trials in de VS werd aanvankelijk een continu maar niet-overlappend aanbevolen receptbereik geformuleerd voor de Intacs cornea-implantaten van 0,250 mm, 0,300 mm, 0,350 mm, 0,400 mm en 0,450 mm. De diktematen 0,210 mm en 0,230 mm werden ontwikkeld voor myopie van -1,0 D of minder en de diktematen 0,275 mm, 0,325 mm, 0,375 mm en 0,425 mm werden ontwikkeld voor kleinere correctiestappen tussen de bestaande diktematen van de Intacs segmenten. Het aanbevolen receptbereik voor de Intacs segmenten van 0,210 mm, 0,230 mm, 0,275 mm, 0,325 mm, 0,375 mm en 0,425 mm is bepaald aan de hand van een prestatie-model waarmee de refractieverschillen over een bereik van diktematen voorspeld kunnen worden. Het prestatie-model voor de Intacs segmenten is ontwikkeld op basis van klinische resultaten voor de initiële diktematen. Deze zes aanvullende diktematen van de Intacs segmenten zorgen voor een lager niveau en kleinere stappen van voorspelde correctie dan die van het momenteel goedgekeurde correctiebereik zoals dat door de Intacs segmenten verschaft wordt; het resultaat hiervan hoort een beter resultaat voor de patiënt te zijn. Het aanbevolen receptbereik voor alle Intacs diktematen staat hieronder vermeld.

| Intacs diktemaat | Voorspelde nominale correctie | Aanbevolen receptbereik |
|-------------------------|--------------------------------------|--------------------------------|
| 0,210 mm | -0,75 D | -0,500 tot -0,875 D |
| 0,230 mm | -1,00 D | -1,000 tot -1,125 D |
| 0,250 mm | -1,30 D | -1,250 tot -1,500 D |
| 0,275 mm | -1,70 D | -1,625 tot -1,750 D |
| 0,300 mm | -2,00 D | -1,875 tot -2,125 D |
| 0,325 mm | -2,30 D | -2,250 tot -2,500 D |
| 0,350 mm | -2,70 D | -2,625 tot -2,750 D |
| 0,375 mm | -3,00 D | -2,875 tot -3,125 D |
| 0,400 mm | -3,40 D | -3,250 tot -3,500 D |
| 0,425 mm | -3,70 D | -3,625 tot -3,875 D |
| 0,450 mm | -4,10 D | -4,000 tot -4,250 D |

Instructiehandleiding voor de chirurg

De ‘Intacs[®] instructiehandleiding voor de chirurg’ bevat gedetailleerde informatie over de operatie, de apparatuur, de medicatie en het patiëntmanagement. Raadpleeg de ‘Intacs[®] instructiehandleiding voor de chirurg’ voor gedetailleerde informatie die u niet kunt vinden in dit document of de instructies voor hantering en gebruik van de diverse Intacs chirurgische instrumenten.

Indicaties voor gebruik

Intacs[®] cornea-implantaten dienen ter reductie of eliminatie van lichte tot matige myopie (-0,50 D tot -5,00 D sferisch equivalent van het brilvlak) bij patiënten:

- die 21 jaar of ouder zijn;
- met bewezen refractiestabiliteit, aangetoond door een verandering van minder dan of gelijk aan 0,50 D gedurende de laatste 12 maanden voorafgaand aan het preoperatief onderzoek;
- met een astigmatische component van +1,00 D of minder.

Contra-indicaties

Intacs cornea-implantaten zijn gecontra-indiceerd:

- bij patiënten met collageen-vaataandoeningen, auto-immuunziekten of immunodeficiëntie;
- bij zwangere vrouwen of vrouwen die borstvoeding geven;
- bij aanwezigheid van oogaandoeningen zoals keratoconus, hernieuwd optredend cornea-erosiesyndroom of corneadystrofie, die een predispositie voor toekomstige complicaties voor de patiënt vormen;
- bij patiënten die een of meer van de volgende medicijnen gebruiken: isotretinoïne (Accutane¹); amiodaron (Cordarone²); sumatriptan (Imitrex³).

Waarschuwingen

- Sommige patiënten met gedilateerde pupillen met grote diameter ($\geq 7,0$ mm) hebben een predispositie tot postoperatieve visuele symptomen bij weinig licht en moeten daarover worden ingelicht.
- Het langetermijneffect van Intacs cornea-implantaten op de dichtheid van de endothelcellen is niet bekend. Verdere gegevens over de prestaties op lange termijn worden momenteel verzameld.
- Onder mesopische omstandigheden kan de patiënt enig verlies van contrastgevoeligheid bij lage spatiale frequenties (1,5 cycli per graad) ondervinden.

Voorzorgsmaatregelen

- Gebruik van de zuigring (*vacuum centering guide*) stelt het oog bloot aan een verhoging van de intraoculaire druk. **Het uitoefenen van constante onderdruk moet beperkt worden tot drie minuten of minder en tot ten hoogste 750 mbar.** Als de zuigring nogmaals moet worden aangebracht, moet u 5 minuten wachten zodat de normale vaatperfusie van het oog zich kan herstellen voordat u nogmaals suctie uitvoert.
- Gebruik van de Intacs cornea-implantaten wordt afgeraden bij patiënten met systemische aandoeningen die wondgenezing negatief kunnen beïnvloeden, zoals insulineafhankelijke diabetes en ernstige atopie.
- Gebruik van de Intacs cornea-implantaten wordt afgeraden bij patiënten met anamnese van oogheelkundige *Herpes simplex* of *Herpes zoster*.
- Bij sommige patiënten is een tijdelijke afname van gevoeligheid in de centrale cornea waargenomen. Bij de klinische trials in de VS werden geen klinische gevolgen geconstateerd.
- De veiligheid en werkzaamheid van andere refractieprocedures na het verwijderen van Intacs cornea-implantaten zijn niet aangetoond.
- De Intacs cornea-implantaten zijn uitsluitend bestemd voor eenmalig gebruik; niet opnieuw gebruiken of opnieuw steriliseren.

¹ Accutane[®] is een gedeponeerd handelsmerk van Roche Pharmaceuticals.

² Cordarone[®] is een gedeponeerd handelsmerk van Wyeth-Ayerst Laboratories.

³ Imitrex[®] is een gedeponeerd handelsmerk van Glaxo-Wellcome, Inc.

- De veiligheid en werkzaamheid van de Intacs cornea-implantaten zijn **NIET** aangetoond:
 - voor patiënten met voortschrijdende myopie of astigmatisme, nucleaire sclerose of andersoortige kristallijne lenstroebeling, cornea-afwijkingen of eerdere cornea-operaties of corneatrauma;
 - voor patiënten die jonger zijn dan 21;
 - voor cornea's die steiler dan 46 D of vlakker dan 40 D zijn;
 - voor cornea's die in het midden dunner zijn dan 480 micron of waarvan de buitenrand dunner is dan 570 micron;
 - voor patiënten met myopie van meer dan -5,00 D of met astigmatisme van meer dan +1,00 D;
 - voor langetermijngebruik.

Preoperatieve verdoving

Voorzorg: Bij gebruik van plaatselijke verdoving kan chemose optreden. In het geval van aanzienlijke chemose wordt aanbevolen om de operatie tot een latere datum uit te stellen.

Voor deze procedure wordt orale of intraveneuze sedatie bij bewustzijn met topische of plaatselijke anesthetica aanbevolen, op basis van de persoonlijke voorkeur van de chirurg en de patiënt. De procedure kan ook onder algemene verdoving plaatsvinden.

Preoperatieve voorbereiding

NB: Vermijd overmatige manipulatie of irritatie van de conjunctiva van de patiënt tijdens de preoperatieve voorbereiding, anders kan er chemose ontstaan.

1. Povidonjoodreinigingsmiddelen en/of -kleurstof moeten worden gebruikt voor preparatie van het operatiegebied. Als de patiënt allergisch is voor povidonjood, kunnen andere desinfecterende oplossingen gebruikt worden.
2. Breng een 2,5%-oplossing van povidonjood aan op het doodlopende gedeelte om de kans op binnendringen van microben in de incisie of de stromatunnel tot een minimum te beperken. Laat het middel twee minuten zitten en spoel vervolgens grondig met een gebalanceerde fysiologische zoutoplossing.
3. Breng vijf à tien minuten voor aanvang van de operatie op de randen van de oogleden een 5%-oplossing van povidonjood aan. Niet verdunnen! Laat de oplossing aan de lucht drogen en tijdens de operatie op de randen van de oogleden zitten.
4. De standaardprocedures voor afdekking bij oogoperaties moeten worden gevolgd.
ISOLEER DE WIMPERS VAN HET OPERATIEGEBIED.

De Intacs operatie moet plaatsvinden in een pluisvrije omgeving; gaas en andere materialen met katoenvezels mogen niet worden gebruikt. De chirurg en de instrumenterende verpleegkundige moeten talkvrije handschoenen te dragen.

Chirurgische procedure

NB: Zie afbeelding 1 voor een stroomschema van de Intacs chirurgische procedure. De ‘Intacs[®] instructiehandleiding voor de chirurg’ bevat gedetailleerde informatie over de chirurgische procedure, de aanbevolen apparatuur, de medicatie en het patiëntmanagement. Raadpleeg ook de publicaties ‘Instructies voor hantering en gebruik van Intacs[®] corneascheiders en toebehoren’, ‘Aanwijzingen voor hantering en gebruik van de Intacs[®] chirurgische instrumenten’ en ‘Aanwijzingen voor hantering en gebruik van het Intacs[®] vacuümsysteem’.

De Intacs[®] cornea-implantaten uit de houder verwijderen

De twee Intacs segmenten zijn verpakt in een kunststof houder die de segmenten bevat en beschermt voordat ze in het oog worden geïmplant. Om het overbrengen van het product naar het steriele veld te vergemakkelijken, is de kunststof houder verzegeld in een systeem met twee steriele barrières, bestaande uit een binnenste en buitenste verzegelde kunststof tray.

Om de buitenste tray te openen, pakt u het deksel van de tray bij de aangemerkte hoek beet en trekt u het deksel voorzichtig los. Plaats de binnenste tray (met de kunststof houder) met standaard aseptische technieken in het steriele veld. Nadat de tray in het steriele veld is geplaatst, pakt u het deksel van de tray bij de gemarkeerde hoek beet, trekt u het deksel voorzichtig los en verwijdert u de kunststof houder.

Elk segment is voorzien van één plaatsingsgat bij een uiteinde. Bij plaatsing in de voorbereide intrastromale tunnel moet het gat in de nabijheid van de incisie worden geplaatst. Op de houder is met een pijltje aangegeven in welke richting u het segment moet inbrengen om het correct te kunnen plaatsen.

Om het eerste segment uit de houder te verwijderen, houdt u de houder in de palm van uw hand met het afgeronde uiteinde met de tekst ‘Intacs’ omhoog en van u vandaan gericht. Schuif het deksel langzaam naar achteren met uw duim totdat het eerste segment vrij ligt en het deksel op de eerste stand vastklikt. Pak met uw andere hand het Intacs[®] pincet beet zodat de punten van het pincet recht naar beneden wijzen. Laat het pincet boven de houder zakken totdat de punten de onderkant van de kruissleuf aan weerszijden van het segment raken. Pak het segment voorzichtig in het midden beet (de binnen- en buitenrand van het segment horen in de sleuven in het pincet te vallen) en til het segment uit de houder. Steek het segment (zonder dat u het segment in het pincet verplaatst) direct door de cornea-incisie in de geprepareerde intrastromale tunnel aan de linkerkant van de incisie, zoals aangegeven door het pijltje op de houder. Als het segment in het pincet moet worden verplaatst, doet u dit door het segment opnieuw in de houder te plaatsen en het vervolgens opnieuw met het pincet beet te pakken. **HET SEGMENT MAG NIET DIRECT OP HET CORNEA-OPPERVLAK GEPLAATST WORDEN.** Nadat het segment ongeveer halverwege in de intrastromale tunnel is ingebracht, wijzigt u de positie van het pincet om het inbrengen te voltooien.

Om het tweede segment uit de houder te verwijderen, schuift u het deksel langzaam terug totdat het tweede segment helemaal bloot komt te liggen en het deksel in open stand vastklikt. Gebruik de hierboven beschreven methode om het tweede segment uit de houder te nemen en plaats het segment in de tweede intrastromale tunnel aan de rechterkant van de incisie, zoals aangegeven door het pijltje op de houder.

De eindpositie van de segmenten moet overeenstemmen met de positie die wordt aangegeven door de markeringen die met de proceduremarkeerder zijn aangebracht.

Postoperatieve procedure

Na voltooiing van de procedure moet er een zalf of oplossing bestaande uit een combinatie van antibiotica en steroïden (0,1% dexamethason/0,3% tobramycine of vergelijkbare combinatie) op het behandelde oog worden aangebracht.

Het behandelde oog moet 's nachts met een oogschildje worden beschermd. Het oogschildje moet gedurende drie tot zes weken 's nachts gedragen worden om wrijven tijdens genezing van het oog te voorkomen.

Overwegingen bij de chirurgische procedure

- **Gebruik de Intacs chirurgische instrumenten volgens de aanbevolen chirurgische procedure. Raadpleeg de 'Intacs[®] instructiehandleiding voor de chirurg' voor gedetailleerde informatie over de chirurgische procedure. Hanteer alle chirurgische instrumenten voorzichtig.**
- **Alle chirurgische instrumenten worden NIET-STERIEL geleverd en moeten vóór gebruik altijd worden gereinigd en gesteriliseerd. Inspecteer alle chirurgische instrumenten en de verpakking van de Intacs cornea-implantaten vóór gebruik op tekenen van beschadiging of defecten.**
- **Gebruik van pilocarpine voor vernauwing van de pupil van de patiënt tijdens de operatie wordt afgeraden omdat dit chemose kan veroorzaken, wat kan leiden tot fixeringsproblemen met de zuigring.**
- **Om neovascularisatie naar het incisiegebied te vermijden, moet extra voorzichtigheid worden betracht zodat de incisie op een afstand van ten minste 1 mm van de limbus blijft.**
- **Staak de operatie onmiddellijk en verwijder geïmplanteerde segmenten in geval van perforatie van de voorste oogkamer.**
- **Controleer of het diamantmes is ingesteld op 68% van de pachometriewaarde bij de incisielocatie (er is ten minste 450 μ corneaweefsel vereist op de incisieplaats).**
- **Spoel de incisielocatie grondig na het voltooiën van de incisie en voordat u instrumenten of Intacs segmenten in de tunnel inbrengt.**
- **Om ondiepe stromatunnels te vermijden moet u de zakjes op de volle diepte van de incisie maken en de diepte van de zakjes controleren.**
- **Bewaak de tunneldissectie zorgvuldig. Als u toenemende weerstand voelt of als u een rimpeling van corneaweefsel ziet vóór de dissectortip, kan dat betekenen dat de tunnel niet diep genoeg is. Overweeg staken van de dissectie en het maken van een dieper zakje en diepere tunnel.**

- **Om uitdroging van het cornea-epitheel tot een minimum te beperken moet u de cornea regelmatig spoelen en gebruik van overmatige verlichting tijdens de operatie tot een minimum beperken.**
- **De Intacs cornea-implantaten mogen niet vóór het inbrengen op het cornea-oppervlak geplaatst worden omdat dit ertoe kan leiden dat er epitheelcellen aan blijven kleven of bacteriën in de intrastromale tunnel terechtkomen. De Intacs segmenten mogen ook niet in aanraking komen met jood voordat ze in de intrastromale tunnel worden ingebracht.**
- **Om het risico van cornea-infectie tot een minimum te beperken, moet de chirurg voorkomen dat de Intacs segmenten en de chirurgische instrumenten contact maken met de randen van de oogleden, het epitheeloppervlak, de wimpers, de afscheiding uit de klieren van Meibom en de traanvloeistof die zich tijdens de operatie kan ophopen.**
- **Vóór het afsluiten van de incisielocatie controleert u of elk segment goed geplaatst is met het positiegat aan de bovenkant van het oog, dicht bij de incisielocatie. Als inspectie uitwijst dat het positiegat aan de onderkant van het oog (ver van de incisielocatie) ligt, verwijdert u het segment en herhaalt u de inbrengprocedure om de plaatsing van het segment te corrigeren. Plaatsing van de positiegaten aan de onderkant van het oog kan latere toegang tot het product voor eventuele explantatie of repositie na genezing van het oog bemoeilijken.**
- **Om te voorkomen dat er epitheelcellen in de incisie binnendringen, moeten de anterieure randen van de incisie geheel tegen elkaar liggen na voltooiing van de ingreep.**
- **Zorg dat de spanning op de hechtdraden gelijkmatig is; voorkom echter te strak aantrekken van de hechtingen, aangezien dit astigmatisme kan veroorzaken.**

Instructies voor de patiënt, identificatiekaart en rapportage

Instructies voor de patiënt

- **Patiënten die contactlenzen dragen, moeten daar 2 à 3 weken vóór het preoperatief onderzoek mee stoppen om accurate refractie te verkrijgen.**
- **Patiënten die oogmake-up gebruiken, moeten daar 2 à 3 dagen vóór de Intacs operatie mee stoppen om het risico van infecties te verminderen.**
- **Patiënten moet eraan herinnerd worden dat zij tot zes maanden na de Intacs operatie niet in het behandelde oog mogen wrijven. Dit is belangrijk voor goede genezing van de incisie.**
- **Patiënten moet erop worden gewezen dat het belangrijk is om alle medicijnen zoals geïnstrueerd te gebruiken.**

- Patiënten moet worden geïnstrueerd om onmiddellijk contact met u op te nemen als zij pijn of ongemak ondervinden, het gevoel hebben dat er iets in het oog zit of een verandering in gezichtsvermogen ondervinden na het verstrijken van de eerste postoperatieve herstelperiode (doorgaans 7 dagen).
- Patiënten moet worden geïnstrueerd alle ongebruikelijke verschijnselen te rapporteren die mogelijk verband houden met langdurig gebruik van topische steroïden (indien van toepassing).

Identificatiekaart

De verpakking van de Intacs cornea-implantaten bevat een identificatiekaart voor de patiënt. Overhandig deze kaart tijdens de operatie aan de patiënt. De identificatiekaart voor de patiënt dient als implantaatkaart die de patiënt in zijn/haar portemonnee moet bewaren.

Klinische incidenten/ongewenste voorvallen met het hulpmiddel

Er zijn slechts zeer weinig ongewenste voorvallen gemeld tijdens klinische trials van Intacs producten; ze werden voornamelijk in verband gebracht met de operatietechniek. Gemelde ongewenste voorvallen omvatten infiltratieve keratitis en een kleine perforatie van de voorste oogkamer in verband met een foutieve mesinstelling. Overige gerapporteerde klinische bevindingen omvatten corneavlekken, epitheelcysten, geïnduceerd astigmatisme, tijdelijke vermindering van de gevoeligheid in het midden van de cornea, verhoogde intraoculaire druk, vorming van epitheelpluggen, neovascularisatie (pannus), conjunctiva-uitvloeiing, opening van de incisie, toename van kamerwater, cornea-infiltratie, anterieure uveïtis/iritis en stromawaas. De meest voorkomende verschijnselen die in het oog geobserveerd werden tijdens de klinische trials waren lamellaire-tunnelwaas, conjunctiva-injectie en afzetting op de lamellaire tunnel.

Patiënten die een Intacs operatie hebben ondergaan, hebben bepaalde visuele bijwerkingen gemeld. De meest voorkomende van deze bijwerkingen waren schittering, halo's, fluctuerend zicht, dubbele beelden, moeite met zien bij nacht en afnemende zichtkwaliteit. De klinische resultaten wijzen uit dat de incidentie van deze bijwerkingen voor het zicht na verloop van tijd pleegt af te nemen, tenzij de patiënt een grote pupil (diameter $\geq 7,0$ mm) heeft.

Melding in verband met medische hulpmiddelen/melding van ongewenste voorvallen met medische hulpmiddelen

Ongewenste voorvallen en/of mogelijk zichtbedreigende complicaties die redelijkerwijze beschouwd kunnen worden als resultaat van Intacs cornea-implantaten en die niet eerder qua aard, ernst of mate van incidentie verwacht werden, moeten onmiddellijk aan Addition Technology worden gemeld. Alle chirurgen wordt verzocht deze informatie te verstrekken ter documentatie van mogelijke langetermijngevolgen van de plaatsing van Intacs segmenten.

Artsen moeten deze incidenten melden om te helpen bij de onderkenning van beginnende of mogelijke problemen met Intacs cornea-implantaten. Alle mogelijke incidenten in verband met Intacs cornea-implantaten, Intacs chirurgische instrumenten of andere producten van Addition Technology moeten onmiddellijk aan Addition Technology gemeld worden op de volgende nummers.

VS: +1 847 297 8419

Engeland: +44-14-62-89-32-54

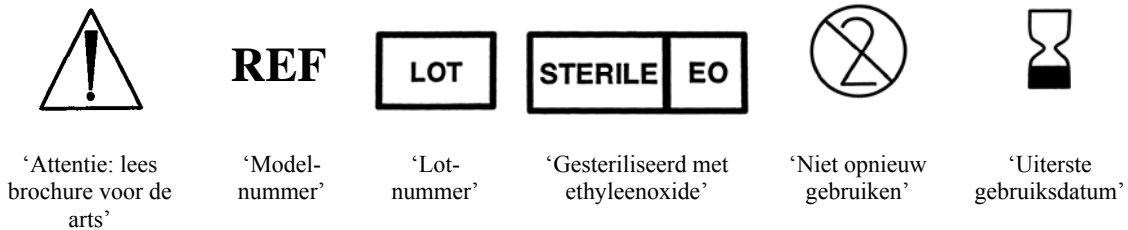
Overeenstemming met normen

De Intacs cornea-implantaten zijn ontworpen en vervaardigd en worden verkocht conform de vereisten van de Quality System Regulation (QSR) van het Amerikaanse (VS) FDA, toepasselijke ISO-normen en de Richtlijn Medische Hulpmiddelen (MDD) 93/42/EEG.

Handelsvorm

De Intacs cornea-implantaten worden steriel geleverd en zijn pyrogeenvrij. De Intacs cornea-implantaten zijn uitsluitend bestemd voor eenmalig gebruik; niet opnieuw gebruiken of opnieuw steriliseren. Als de verpakking van de Intacs cornea-implantaten beschadigd is, mag u het product niet gebruiken en niet proberen om het opnieuw te steriliseren. Neem contact op met Addition Technology in verband met producten waarvan u constateert dat ze beschadigd zijn. Werp al het verpakkingsmateriaal op gepaste wijze weg en recycleer wanneer mogelijk.

Verklaring van symbolen



Aanwijzingen voor gebruik

Zie afbeelding 1 voor een stroomschema van de Intacs chirurgische procedure. De ‘Intacs[®] instructiehandleiding voor de chirurg’ bevat gedetailleerde informatie over de chirurgische procedure, de aanbevolen apparatuur, de medicatie en het patiëntmanagement.

Afbeelding 1: Stroomschema van chirurgische procedure voor Intacs cornea-implantaten (10-steps prolatisysteem)

Instrumenten en materiaal

- Anesthesiering (voor gebruik met topische anesthesie)
- Inspectiemeter
- Povidonjood, 2,5%- en 5%-oplossing
- Ooglidspeculum

- Steriele markeerstift
- Zonemarkering, 11 mm
- Sinskey haakjes

- Steriele markeerstift
- Proceduremarkeerder

- Gekalibreerd diamantmes met lemnet onder hoek van 15° (of rechthoekig mes van ten hoogste 1 mm)

- Zakvormingshaakje

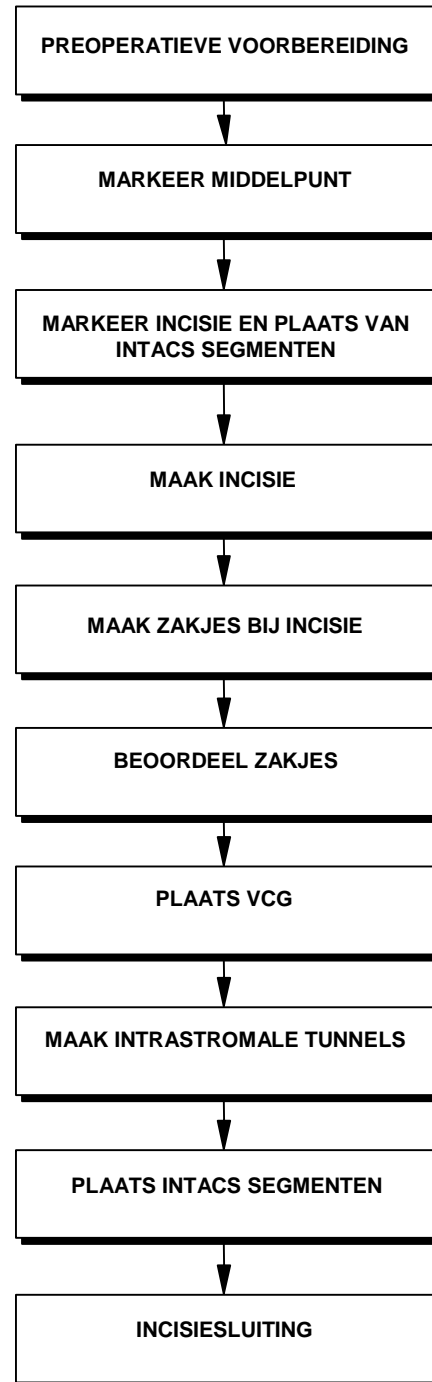
- Symmetrische goot

- Anesthesiering (vóór aanbrengen zuigring te verwijderen.)
- Topische anestetica
- Zuigring
- Proceduremarkeerder

- Zuigring
- Symmetrische goot
- Corneascheiders (rechtsom/linksom)

- Intacs pincet
- Sinskey haakjes
- Intacs houder

- Oftalmologische hechtdraad (11-0 of 10-0; 11-0 aanbevolen)



Voornaamste punten

- Met jood prepareren van oog
- Vermijd overmatig manipuleren of irriteren van de conjunctiva
- Gebruik pluisvrije doeken en talkvrije handschoenen
- Markeer het geometrisch middelpunt van de cornea
- Gebruik de markering op het geometrisch middelpunt als referentie
- Incisiemarkering op 12:00
- Controleer of de plaatsingsmarkeringen zich op ten minste 1 mm van de limbus bevinden
- Maak een incisie over de gehele lengte van de incisiemarkering
- Verwijder los epitheel van de incisielocatie
- Spoel de incisielocatie
- Vorm vanaf de basis van de incisie een corneazakje aan weerszijden van de incisie met het zakvormingshaakje
- De zakjes moeten over de gehele breedte van de incisie dezelfde diepte hebben in hetzelfde stromavlak en iets langer zijn dan de symmetrische baan
- Schat de diepte van de zakjes
- Maak de zakjes zo nodig dieper
- Plaats de zuigring en de proceduremarkeerder op het merkteken op het middelpunt
- Oefen onderdruk uit met 400-500 mbar
- Controleer of de plaatsing juist is
- Verhoog de onderdruk tot 600-667 mbar
- Steek de symmetrische baan in het eerste zakje
- Draai de tip van het lemmet van de corneascheider onder de symmetrische baan
- Draai de corneascheider om een tunnel te vormen
- Maak een intrastromale tunnel aan de andere kant
- Neem de onderdruk af en verwijder de zuigring
- Inspecteer de Intacs segmenten visueel vóór het inbrengen
- Spoel de incisielocatie
- Schuif één Intacs segment in elke intrastromale tunnel
- Plaats de buitenrand van elk segment onder de bijbehorende plaatsingsmarkering
- Breng de randen van de incisie naar elkaar toe voor goede genezing
- Plaats een of twee ononderbroken hechtingen op gelijke afstand van elkaar. De hechtdiepte moet gelijk zijn aan het niveau van het stromazakje
- De hechtknopen moeten zijn verzonken

Waarschuwingen en voorzorgsmaatregelen

- Isoleer de wimpers geheel
- Voorkom te strak vastzetten van het ooglidspeculum
- Spoel de cornea tijdens de operatie regelmatig met een gebalanceerde fysiologische zoutoplossing
- Bij gebruik van plaatselijke verdoving kan chemose optreden
- Voorkom dat de Intacs segmenten en instrumenten contact maken met de oogleden, wimpers en traanvloeistof
- Inspecteer de instrumenten vóór gebruik visueel
- Inspecteer de corneascheiders met de inspectiemeter
- Gebruik van pilocarpine voor pupilvernauwing wordt afgeraden
- Stel het diamantmes in op 68% van de pachometrie waarde bij de incisielocatie
- Verifieer de instelling van het diamantmes
- Houd een afstand van 1 mm van de limbus aan
- Vorm zakjes tot de volle diepte van de incisie om onvoldoende implantatiediepte te voorkomen
- Plaats de vacuümpoort tijdelijk
- Beperk de duur van continu zuigringgebruik tot 3 minuten of minder en de onderdruk tot 750 mbar
- Stop met het maken van de tunnel als u overmatige weerstand of weefselrimpels ondervindt; overweeg in dat geval vorming van een dieper zakje en diepere tunnel
- Staak de procedure in het geval van perforatie van de achterste oogkamer of perforatie van het achterste corneaoppervlak
- Voorkom dat de Intacs segmenten contact maken met jood en/of het epitheeloppervlak
- Vermijd ingroeien van epitheel in het stroma
- De spanning op de hechtdraden moet gelijkmatig zijn
- Vermijd te strak aantrekken van de hechtingen
- De inciseranden moeten aan het einde van de procedure tegen elkaar geplaatst zijn

Retourneren van artikelen

Neem voor informatie over het retourneren van beschadigde instrumenten contact op met de plaatselijke vertegenwoordiger of bel Addition Technology op nummer +1 847 297 8419 voor toestemming voor retourzending en complete informatie over ons beleid aangaande retourzending. Alle producten die aan Addition Technology geretourneerd worden, moeten een Return Goods Authorization Number (nummer van toestemming voor retourzending).

LET OP: Volgens de Amerikaanse wetgeving mag dit medische hulpmiddel uitsluitend door of op voorschrift van een arts verkocht worden.

Het product, de chirurgische instrumenten en de toepassingsmethode worden mogelijk gedekt door een of meer van de volgende Amerikaanse octrooien: U.S. 5,824,086, U.S. 5,403,355, U.S. 5,843,105, U.S. 5,846,256, U.S. 6,447,528.

GARANTIE EN AANSPRAKELIJKHEIDSBEPERKING

Addition Technology garandeert dat het product bij levering vrij is van fouten in materiaal en fabricage en voldoet aan de op dat moment meest recente versie van de gepubliceerde specificaties van de fabrikant. Deze garantie geldt voor de periode tot en met de uiterste gebruiksdatum van het product. Addition Technology zal, naar eigen goeddunken, door haar vervaardigde en defect bevonden producten vervangen of de kosten ervan restitueren, op voorwaarde dat het product aan Addition Technology geretourneerd is conform het beleid voor retourzending van goederen. Addition Technology is niet aansprakelijk voor incidentele of bijkomende verliezen, schade of kosten die direct dan wel indirect voortvloeien uit gebruik van, of het niet kunnen gebruiken van haar product.

DE BOVENSTAANDE GARANTIE VERVANGT ALLE ANDERE GARANTIES EN SLUIT DEZE UIT, HETZIJ UITDRUKKELIJK OF IMPLICIET, VOORTVLOEIEND UIT DE WERKING VAN DE WET OF ANDERSZINS, INCLUSIEF IMPLICIETE GARANTIES VAN VERKOOPBAARHEID OF GESCHIKTHEID VOOR EEN BEPAALD DOEL.

Addition Technology aanvaardt geen, en verklaart niemand bevoegd tot het in haar naam aanvaarden van, enige andere aansprakelijkheid of verantwoordelijkheid in verband met dit product, anders dan wat hierin schriftelijk vermeld staat.



Addition Technology, Inc.
820 Oak Creek Drive
Lombard, IL 60148-6405
Telefoon: +1-847-297-8419
Fax: +1-847-297-8678
www.additiontechnology.com

Vertegenwoordiger in Europa
Duckworth & Kent Ltd.
Terence House
7 Marquis Business Centre
Royston Road
Baldock, Herts SG7 6XL
Engeland
Telefoon: +44-14-62-89-32-54
Fax: +44-14-62-89-62-88

Voor distributie buiten de Verenigde Staten.

Intacs, het Intacs logo en het Addition Technology logo zijn gedeponeerde handelsmerken of handelsmerken van Addition Technology, Inc. in de VS en andere landen. ©2008 Addition Technology, Inc. Alle rechten voorbehouden.

Niets uit deze uitgave mag worden veelevoudigd, of in enige vorm of op enige wijze worden verzonden, hetzij elektronisch, hetzij mechanisch, inclusief door middel van fotokopiëren, registratie/opname of een systeem voor opslag en ophalen van informatie, zonder schriftelijke toestemming van Addition Technology, Inc.

11271-083113